



HORTICULTURAL MACHINES & SOLUTIONS

LOGITEC PLUS

HANDLING TECHNOLOGY | FACTORY & DESIGN



ABOUT LOGITEC PLUS

EN ABOUT LOGITEC PLUS

At Logitec Plus, service and customer requirements are very important. All our products are designed in close consultation with our customers. This enables us to offer high-quality machines and total solutions for the horticulture and substrate sector. Logitec Plus machines and lines are known for their long service life, effective operation and efficiency.

ES ACERCA DE LOGITEC PLUS

En Logitec Plus, el servicio y los requisitos del cliente son muy importantes. Todos nuestros productos se diseñan en estrecha colaboración con nuestros clientes. Esto nos permite ofrecer máquinas de alta calidad y soluciones totales para el sector de la horticultura y los sustratos. Las máquinas y líneas Logitec Plus son conocidas por un funcionamiento eficaz, una gran eficiencia y una larga vida útil al desgaste.

NL OVER LOGITEC PLUS

Bij Logitec Plus staan service en de wensen van de klant hoog in het vaandel. Al onze producten zijn ontworpen in nauw overleg met onze klanten. Daardoor hebben wij de mogelijkheid hoogwaardige machines en totaaloplossingen voor de tuinbouw- en substraatsector aan te bieden. De Logitec Plus machines en lijnen staan bekend om een lange levensduur, doelmatige bediening en efficiënte werking.



HOPPERS

FILLING

HANDLING

MIXING

PROCESSING

SIEVING

HOPPERS

Small dosing hoppers_____	4
Stationary bunkers_____	6
Mobile soil bunkers_____	8

FILLING

Dosage Bunker DB40_____	10
Coco Mill CM 100_____	12
CM 200 pallet infeed_____	14
CM 200 bulk feeder_____	16
Crate tipper CT10_____	18
Big bag filling station BBF100_____	20
CM 1000 pallet infeed_____	22
CM 1000 bulk infeed_____	24

HANDLING

Conveyor belt aluminium_____	26
Eco troughed belt_____	28
Heavy Duty trough belt_____	30
Soil handling lines_____	32

MIXING

Mixing lines ML_____	34
----------------------	----

PROCESSING

Hammer mill HM80/100/150_____	36
Fibre cutter/shredder VSM 200/400_____	38
Mobile soil mill MGM80_____	40
Fractionation line for peat sods_____	42

SIEVING

Drum sieve DS_____	44
Star sieve STS_____	46

HOPPERS



SMALL DOSING HOPPERS

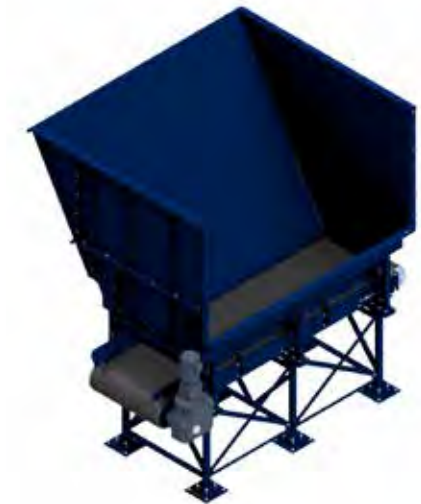
EN HOPPERS

Dosing bunkers for accurate volume dosing of various raw materials such as peat, coir, perlite, etc. Available in various sizes and designs. The belt of the hopper can be supplied with a speed control and the adjustable slide can set the layer thickness. The hopper can also be equipped with a rotation control and low-level indicator on the belt. The frame of the hopper is made of aluminium and can be equipped with (braked) wheels or support legs. The hopper itself is made of coated or stainless steel and the belt of pvc or pu. Hopper be fitted with a distribution screw. These bunkers are also used in the Logitec Plus mixing lines. The hopper can be filled using, for example, the big-bale dosing bunker, box tipper or coco mill.



ES TOLVAS

Tolvas dosificadoras para una dosificación volumétrica precisa de diversas materias primas como turba, coco, perlita, etc. Disponibles en varios tamaños y diseños. La cinta de la tolva puede suministrarse con un control de velocidad y la corredera ajustable puede fijar el grosor de la capa. La tolva también puede equiparse con un control de rotación y un indicador de nivel bajo en la cinta. El bastidor de la tolva es de aluminio y puede equiparse con ruedas (con freno) o patas de apoyo. La propia tolva es de acero revestido o inoxidable y la cinta de pvc o pu. La tolva puede estar equipada con un tornillo de distribución. Estas tolvas también se utilizan en las líneas de mezcla Logitec Plus. La tolva puede llenarse utilizando, por ejemplo, la tolva dosificadora de Big Bale, el volcador de cajas o el molino triturador de coco.



NL BUNKERS

Doseerbunkers voor het nauwkeurig doseren op volume van diverse grondstoffen zoals veen, kokos, perliet, etc. Leverbaar in diverse maten en uitvoeringen. De band van de bunker kan geleverd worden met een snelheidsregeling en met de instelbare schuif kan de laagdikte worden ingesteld. De bunker kan tevens worden uitgevoerd met een draaicontrolle en laagniveau-melder op de band. Het frame van de bunker is gemaakt van aluminium en kan worden uitgevoerd met (geremde) wielen of steunpoten. De bunkerbak zelf is van roestvrij staal gemaakt en de band van pvc of pu. Bunker kan worden voorzien van een verdeelschroef. Deze bunkers worden ook gebruikt in de Logitec Plus menglijnen. De bunker kan worden gevuld met behulp van bijvoorbeeld de big-bale doseerbunker, kistenkantelaar of coco mill.

HOPPERS



STATIONARY BUNKERS

EN STATIONARY BUNKERS

These dosing bunkers are available in various sizes and are ideal for storing and dosing various raw materials, such as peat, coir, sand, compost and bark. The bunkers can be filled with a shovel or bobcat, depending on the content. The bunkers can be equipped with speed control, adjustable slide for layer thickness, rotation control and layer thickness control. The bunkers can be fitted effortlessly into an existing mixing line or into a Logitec Plus mixing line or soil line. The frame and bunker are made of steel, the belt is made of PVC, pu or rubber.

ES DEPÓSITOS FIJOS

Estas tolvas dosificadoras están disponibles en varios tamaños y son ideales para almacenar y dosificar diversas materias primas, como turba, coco, arena, compost y corteza. Las tolvas se pueden llenar con una palas cargadoras hidraulica, dependiendo del contenido. Las tolvas pueden equiparse con control de velocidad, deslizador ajustable para el grosor de la capa, control de rotación y control del grosor de la capa. Las tolvas pueden instalarse sin esfuerzo en una línea de mezcla existente o en una línea de mezcla Logitec Plus o una línea de tierra. El bastidor y la tolva son de acero, la cinta es de PVC, PU o caucho.

NL STATIONAIRE GRONDBUNKERS

Deze doseerbunkers zijn verkrijgbaar in diverse maten en zijn uitermate geschikt voor het opslaan en doseren van diverse grondstoffen, zoals veen, kokos, zand, compost en bark. De bunkers zijn te vullen met een shovel of bobcat, e.e.a. afhankelijk van de inhoud. De bunkers kunnen worden voorzien van snelheidsregeling, instelbare schuif voor laagdikte, draaicontrolle en laagdiktecontrole. De bunkers kunnen worden ingepast in een bestaande menglijn of in een Logitec Plus menglijn of grondlijn. Het frame en de bunker worden gemaakt van staal, de band is van pvc, pu of rubber.

HOPPERS



MOBILE SOIL BUNKERS

EN MOBILE SOIL BUNKERS

These dosing bunkers are available in 5m³ and 15m³ capacity and are ideal for transporting (on your own site) and dosing various raw materials, such as peat, coir, sand, compost and bark. The bunkers can be filled with a shovel or conveyor belt. The bunker is equipped with its own control box. A laser sensor is mounted at the end of the discharge conveyor so that it can dose directly into, for example, a potting machine or tray filler. The bunkers can be equipped with speed control, adjustable slide for layer thickness, rotation control and layer thickness control. These bunkers can be coupled to a vehicle by means of a towing eye. The frame and bunker are made of steel, the belt is made of rubber. The bunker is also equipped with a fold-out support leg.



ES DEPÓSITOS MÓVILES PARA TIERRA

Estas tolvas dosificadoras están disponibles en capacidades de 5 m³ y 15 m³ y son ideales para transportar (en su propio emplazamiento) y dosificar diversas materias primas, como turba, coco, arena, compost y corteza. Las tolvas pueden llenarse con una pala o una cinta transportadora. La tolva está equipada con su propia caja de control. Al final de la cinta de descarga se monta un sensor láser para que pueda dosificar directamente, por ejemplo, en una máquina enmacetadora o una llenadora de bandejas. Las tolvas pueden estar equipadas con control de velocidad, corredera ajustable para el grosor de la capa, control de rotación y control del grosor de la capa. Estas tolvas pueden acoplarse a un vehículo mediante una argolla de remolque. El bastidor y la tolva son de acero, la cinta es de goma. La tolva también está equipada con una pata de apoyo desplegable.

NL MOBILE GRONDBUNKERS

Deze doseerbunkers zijn verkrijgbaar in inhoudsmaten 5m³ en 15m³ en zijn uitermate geschikt voor het vervoeren (op eigen terrein) en doseren van diverse grondstoffen, zoals veen, kokos, zand, compost en bark. De bunkers zijn te vullen met een shovel of transportband. De bunker is voorzien van een eigen besturingskast. Aan het einde van de uitvoerband is een lasersensor gemonteerd zodat deze direct in bijvoorbeeld een potmachine of trayvuller kan doseren. De bunkers kunnen worden voorzien van snelheidsregeling, instelbare schuif voor laagdikte, draaicontrolle en laagdiktecontrolle. Deze bunkers kunnen worden gekoppeld aan een voertuig door middel van een trekoog. Het frame en de bunker worden gemaakt van staal, de band is van rubber. De bunker is tevens voorzien van een uitklapbare steunpoot.

FILLING



DOSAGE BUNKER DB40

EN **BIG BALE DOSAGE BUNKER DB40**

Mobile and high-quality machine for dosing compressed raw materials or big bags containing, for example, peat, bark and substrates. By using a breaker shaft, the original volume of the soil as it was before pressing is obtained again. The dosage bunker is equipped with a laser sensor that starts and stops the machine according to the soil requirements in, for example, the potting machine or tray filler. The Big-bale dosage bunker DB40 can be fitted with various options. The DB40 is easy to move by forklift or pump truck.

ES **DOSIFICADORA DE BIG BALE DB40**

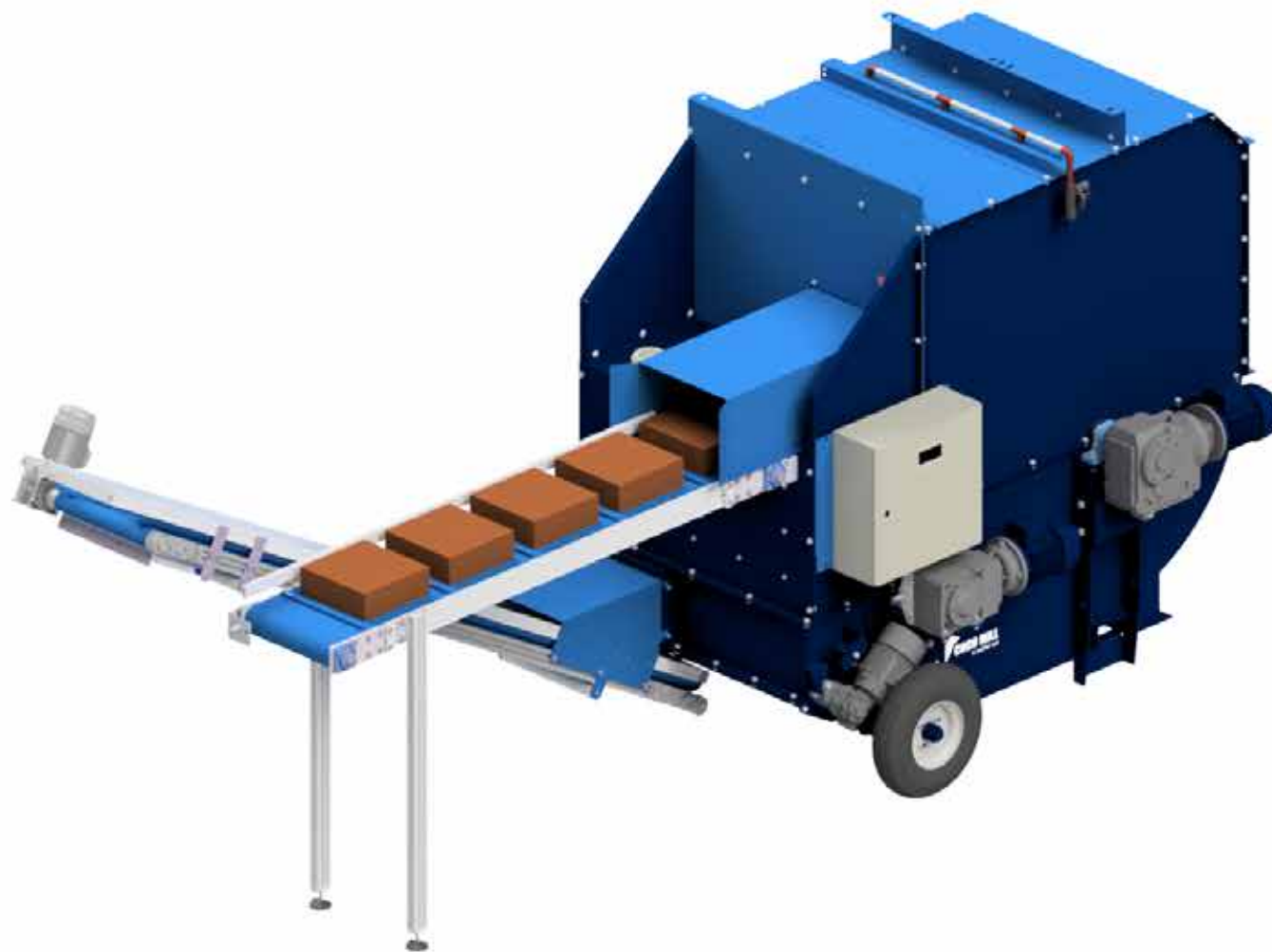
Máquina móvil de alta calidad para dosificar materias primas prensadas o big bags que contengan, por ejemplo, turba, corteza y sustratos. Mediante el uso de un eje rompedor, se vuelve a obtener el volumen original de la tierra tal y como estaba antes del prensado. La tolva de dosificación está equipada con un sensor láser que arranca y detiene la máquina en función de las necesidades de tierra en, por ejemplo, la máquina enmacetadora o la llenadora de bandejas. La tolva de dosificación Big-bale DB40 puede equiparse con diversas opciones. La DB40 es fácil de mover con carretilla elevadora o vehículo con enganche.

NL **BIG BALE DOSEERBUNKER DB40**

Mobiele en hoogwaardige installatie voor het doseren van geperste grondstoffen of big bags met bijvoorbeeld veen, bark en substraten. Door het gebruik van een woelers wordt het originele volume van de grond zoals het was voor persen weer verkregen. De doseerbunker is voorzien van een lasersensor die de machine start en stopt al naar gelang de grondbehoefte in bijvoorbeeld de potmachine of trayvuller. De Big-bale doseerbunker DB40 kan worden voorzien van diverse opties. De DB40 is eenvoudig te verplaatsen met heftruck of pompwagen.



FILLING



COCO MILL CM100

EN COCO MILL CM100

The Coco Mill CM100 is a compact, mobile plant for steeping 5kg coir blocks. The gentle way of processing minimises product refinement. The CM100 can be equipped with various options and is available in various voltages. The machine works virtually dust-free and can be operated by 1 person. The CM100 processes up to 12m³ of finished material per hour, depending on factors such as compaction density, type of coir, moisture percentage during pressing, etc. The CM100 is easy to move with a forklift truck or pallet truck. Due to the limited consumption of energy and water, the CM100 is very sustainable.

ES MOLINO DE COCO CM100

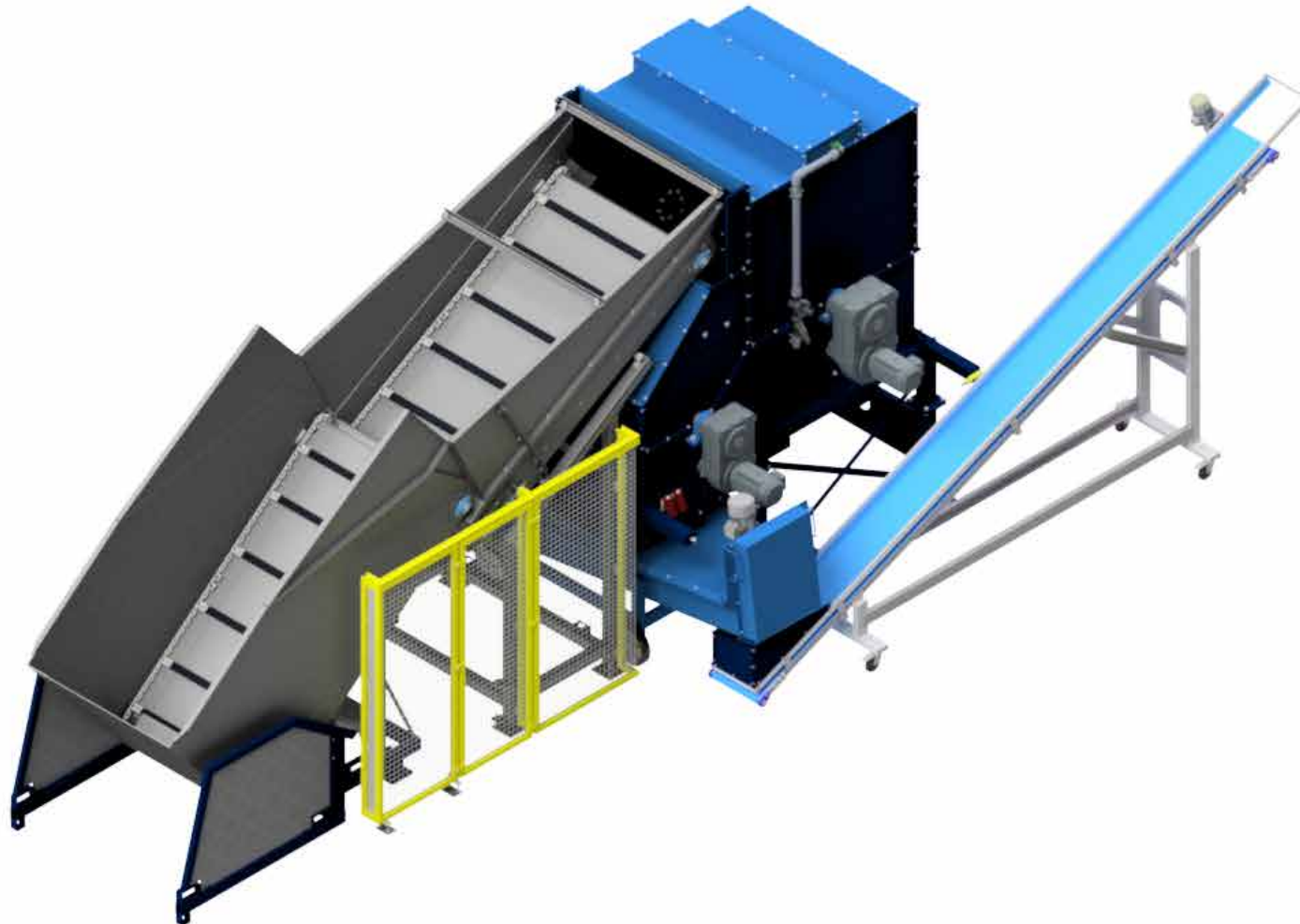
El Molino de Coco CM100 es una planta compacta y móvil para remojar bloques de coco de 5 kg. La forma suave de procesamiento minimiza el refinamiento del producto. El CM100 puede equiparse con varias opciones y está disponible en varios voltajes. La máquina trabaja prácticamente sin polvo y puede ser manejada por 1 persona. La CM100 procesa hasta 12m³ de material acabado por hora, dependiendo de factores como la densidad de compactación, el tipo de coco, el porcentaje de humedad durante el prensado, etc. La CM100 es fácil de mover con una carretilla elevadora o una transpaleta. Debido al consumo limitado de energía y agua, la CM100 es muy sostenible.

NL COCO MILL CM100

De Coco Mill CM100 is een compacte, mobiele installatie voor het wellen van 5kg kokosblokken. Door de behoedzame manier van verwerken wordt de verfijning van het product tot een minimum beperkt. De CM100 kan worden voorzien van diverse opties en is leverbaar in diverse voltages. De machine werkt vrijwel stofvrij en kan worden bediend door 1 persoon. De CM100 verwerkt tot wel 12m³ gereed materiaal per uur, e.e.a. afhankelijk van factoren als persdichtheid, type kokos, vochtpercentage bij persen, etc. De CM100 is eenvoudig te verplaatsen met heftruck of pompwagen. Door het beperkte verbruik van energie en water is de CM100 zeer duurzaam te noemen.



FILLING



CM200 PALLET INFEED

EN CM200 WITH PALLET INFEED INSTALLATION

The Coco Mill CM200 is a compact, durable installation for fully automatic soaking and loosening of compressed coir blocks without damaging the structure of the material. Processing requires little water and releases no dust. Processes up to 25m³ of finished product per hour, depending on factors such as compaction density, type of coir, moisture percentage during pressing, etc. Operated by only one person. Suitable for 5kg pressed coir blocks. Suitable for indoor and outdoor use. This version is equipped with a feeding installation for pallets of coir blocks.

ES CM200 CON INSTALACIÓN DE ENTRADA DE PALÉS

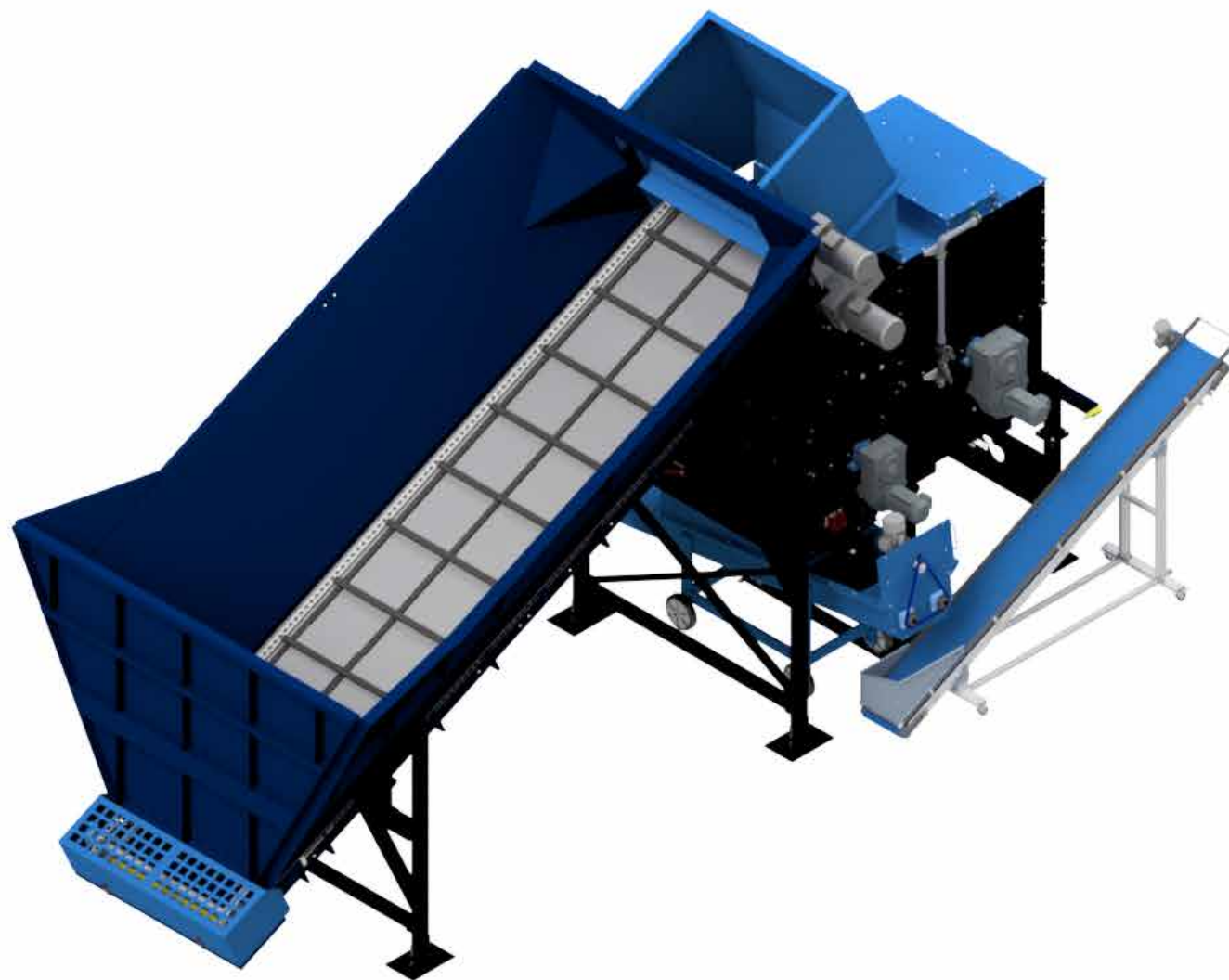
El molino de coco CM200 es una instalación compacta y duradera para remojar y aflojar bloques de coco comprimido de forma totalmente automática sin dañar la estructura del material. El proceso requiere poca agua y no libera polvo. Procesa hasta 25m³ de producto acabado por hora, dependiendo de factores como la densidad de compactación, el tipo de coco, el porcentaje de humedad durante el prensado, etc. La maneja una sola persona. Adecuada para bloques de coco prensado de 5 kg. Adecuada para uso en interiores y exteriores. Esta versión está equipada con una instalación de alimentación para palés de bloques de coco.

NL CM200 MET PALLET AANVOERINSTALLATIE

De Coco Mill CM200 is een compacte, duurzame installatie om geperste kokosblokken volautomatisch te wellen en los te maken zonder de structuur van het materiaal te beschadigen. Voor de verwerking is weinig water nodig en er komt geen stof bij vrij. Verwerkt tot wel 25m³ gereed product per uur, e.e.a. afhankelijk van factoren als persdichtheid, type kokos, vochtpercentage bij persen, etc. Bediening door slechts één persoon. Geschikt voor 5kg geperste kokosblokken. Geschikt voor binnen en buiten gebruik. Deze versie is voorzien van een aanvoerinstallatie voor pallets met kokosblokken.



FILLING



CM200 BULK INFEED INSTALLATION

EN CM200 WITH BULK INFEED INSTALLATION

The Coco Mill CM200 is a compact, durable machine for rehydrating and loosening compressed coir blocks fully automatically without damaging the structure of the material. Processing requires little water and releases no dust. Processes up to 25m³ of finished product per hour, depending on factors such as compaction density, type of coir, moisture percentage during pressing, etc. Operated by only one person. Suitable for 5kg pressed coir blocks. Suitable for indoor and outdoor use. This version is equipped with a feeding installation for loose blocks that are fed in by means of a shovel.



ES CM200 CON ALIMENTADOR A GRANEL

El molino de coco CM200 es una planta compacta y duradera para enrollar y aflojar bloques de coco comprimido de forma totalmente automática sin dañar la estructura del material. El procesamiento requiere poca agua y no libera polvo. Procesa hasta 25m³ de producto acabado por hora, dependiendo de factores como la densidad de compactación, el tipo de coco, el porcentaje de humedad durante el prensado, etc. La maneja una sola persona. Adecuada para bloques de coco prensado de 5 kg. Adecuada para uso en interiores y exteriores. Esta versión está equipada con una instalación de alimentación para bloques sueltos que se introducen mediante una pala.

NL CM200 MET BULKAANVOERINSTALLATIE

De Coco Mill CM200 is een compacte, duurzame installatie om geperste kokosblokken volautomatisch te wellen en los te maken zonder de structuur van het materiaal te beschadigen. Voor de verwerking is weinig water nodig en er komt geen stof bij vrij. Verwerkt tot wel 25m³ gereed product per uur, e.e.a. afhankelijk van factoren als persdichtheid, type kokos, vochtpercentage bij persen, etc. Bediening door slechts één persoon. Geschikt voor 5kg geperste kokosblokken. Geschikt voor binnen en buiten gebruik. Deze versie is voorzien van een aanvoerinstallatie voor losse blokken die worden ingevoerd middels een shovel.



FILLING



CRATE TIPPER CT10

EN **CRATE TIPPER CT10**

Crate tipper suitable for dosing various raw materials in so-called cubic metre crates. The crates are placed in a frame that is hydraulically tilted. Operation is manual via control buttons. The installation is fitted with a safety fence. The CT10 can be integrated in a mixing or soil line.

ES **VOLQUETE PARA CAJAS CT10**

Volquete de cajas adecuado para dosificar diversas materias primas en las denominadas cajas cúbicas. Las cajas se colocan en un bastidor que se inclina hidráulicamente. El manejo es manual mediante botones de control. La instalación está equipada con una valla de seguridad. La CT10 puede integrarse en una línea de mezcla o de suelo.

NL **KISTENKANTELAAR CT10**

Kistenkantelaar geschikt voor het doseren van diverse grondstoffen in zogenaamde kuubskisten. De kisten worden in een frame geplaatst dat hydraulisch wordt gekanteld. De bediening is handmatig middels bedieningsknoppen. De installatie is voorzien van een veiligheidshek. De CT10 kan worden geïntegreerd in een meng- of grondlijn.

FILLING



BIG BAG FILLING STATION **BBF100**

EN BIG BAG FILLING STATION **BBF100**

Filling station for filling 2 or more big bags. Hanging the big bags is done manually, after which the operator activates the station by pressing a button. The pallet is automatically transported from the pallet station to the right box and filled by means of a mobile conveyor belt. Optionally, the big bag can be shaken halfway through filling to distribute the material as much as possible. After filling, the pallets with big bags can be easily removed with a forklift truck.

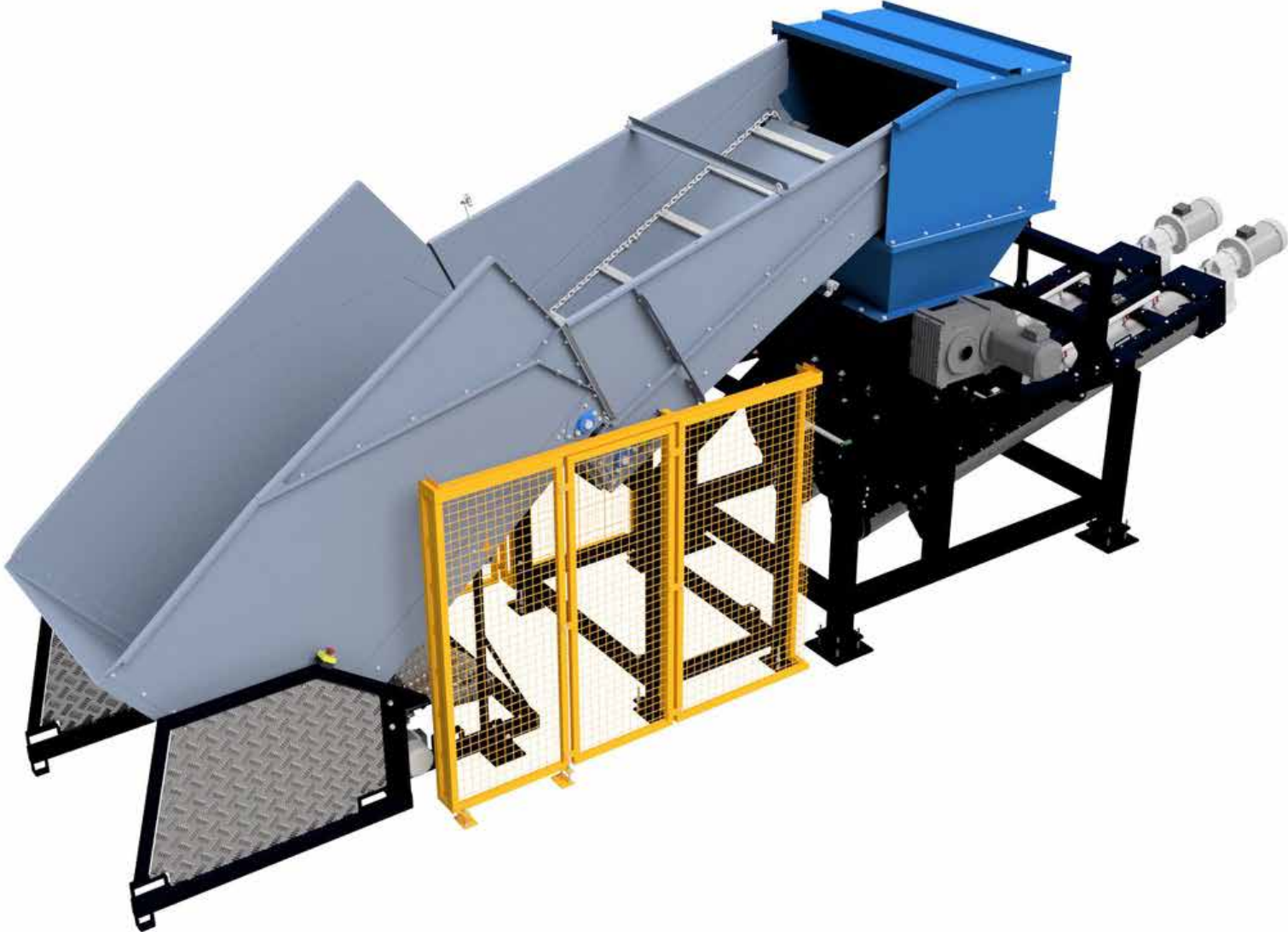
ES ESTACIÓN DE LLENADO DE BIG BAGS **BBF100**

Estación de llenado para llenar 2 o más big bags. El colgado de los big bags se realiza manualmente, tras lo cual el operario activa la estación pulsando un botón. El palé se transporta automáticamente desde la estación de palés hasta la caja correcta y se llena mediante una cinta transportadora móvil. Opcionalmente, el big bag puede agitarse a mitad del llenado para distribuir el material lo máximo posible. Tras el llenado, los palés con big bags pueden retirarse fácilmente con una carretilla elevadora.

NL BIG BAG FILLING STATION **BBF100**

Vulstation voor het afvullen van 2 of meerdere big bags. Het ophangen van de big bags wordt handmatig gedaan, waarna de operator door een druk op de knop het station activeert. De pallet wordt automatisch vanuit het palletstation naar de het juiste vak getransporteerd en gevuld middels een verrijdbare transportband. Optioneel kan de big bag halverwege het vullen nog worden geschud om zo veel mogelijk het materiaal te verdelen. Na het vullen kunnen de pallets met big bags eenvoudig worden uitgehaald met een heftruck.

FILLING



CM1000 PALLET INFEED

EN COCO MILL CM1000 WITH PALLET INFEED INSTALLATION

The CM1000 offers the possibility to process large quantities of coir blocks automatically. The installation consists of a pallet infeed installation, shredder and specially developed screws with water supply. The blocks are dosed from the pallet feeder into a shaft above the shredder. In the shredder, the blocks are ground into smaller pieces, creating a much larger water-absorbing surface. From there, the smaller pieces of coir are dosed into the special double mixing screw with water dosing. The coir is thereby rehydrated and dosed on a conveyor belt. Optionally, the installation can still be fitted with a star screen and small coir shredder to make the product even more homogeneous.

ES MOLINO DE COCO CM1000 CON INSTALACIÓN DE ENTRADA DE PALÉS

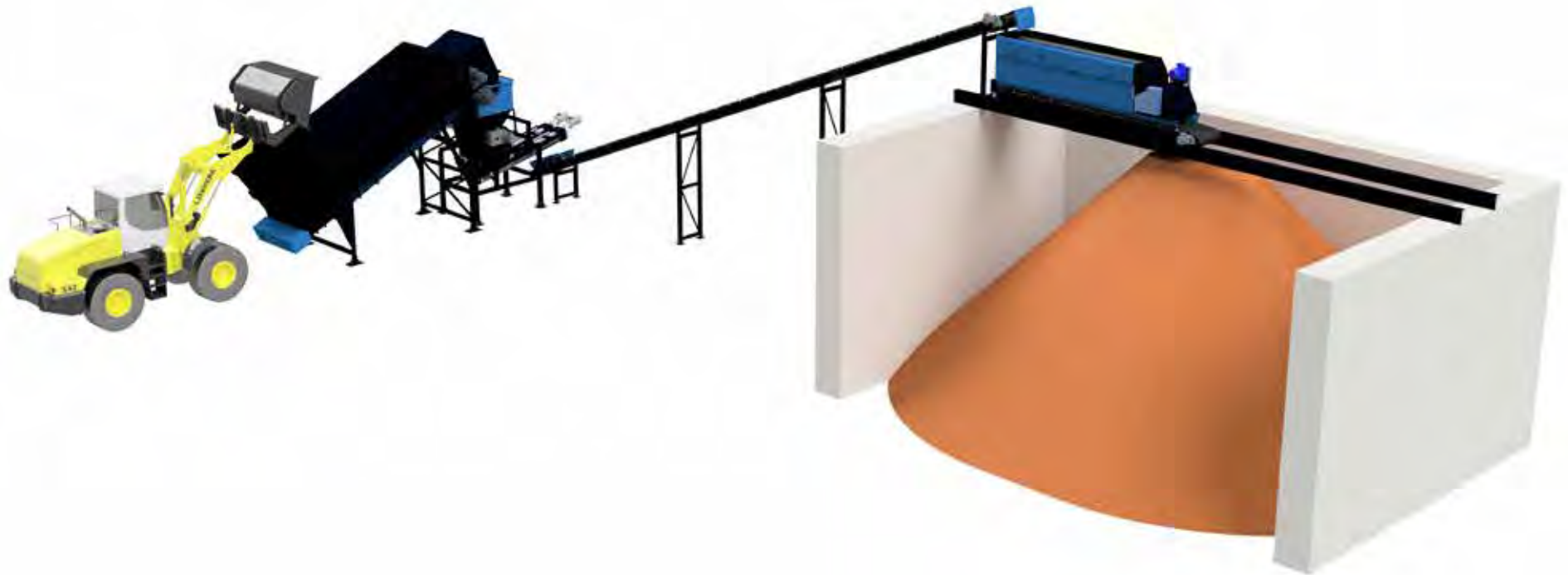
El CM1000 ofrece la posibilidad de procesar automáticamente grandes cantidades de bloques de coco. La instalación consta de un sistema de entrada de palés, una trituradora y tornillos especialmente desarrollados con suministro de agua. Los bloques se dosifican desde el alimentador de palés a un pozo situado encima de la trituradora. En la trituradora, los bloques se Trituran en trozos más pequeños, creando una superficie de absorción de agua mucho mayor. Desde allí, los trozos más pequeños de coco se dosifican en el tornillo especial de mezcla doble con dosificación de agua. De este modo, el coco se agita y dosifica en una cinta transportadora. Opcionalmente, la instalación puede equiparse con una criba de estrella y una pequeña trituradora de coco para que el producto sea aún más homogéneo.

NL COCO MILL CM1000 MET PALLET AANVOERINSTALLATIE

De CM1000 biedt de mogelijkheid om grote hoeveelheden kokosblokken automatisch te verwerken. De installatie bestaat uit een pallet aanvoerinstallatie, shredder en speciaal ontwikkelde schroeven met watertoevoer. De blokken worden vanuit de pallet aanvoerinstallatie in een schacht boven de shredder gedoseerd. In de shredder worden de blokken tot kleinere stukken vermalen waardoor een veel groter water absorberend oppervlak ontstaat. Vanuit daar worden de kleinere stukken kokos gedoseerd in de speciale dubbele mengschroef met waterdosering. De kokos wordt hierdoor opgeweld en gedoseerd op een transportband. Optioneel kan de installatie nog worden voorzien van een sterrenzeef en kleine kokosshredder om het product nog homogener te maken.



FILLING



CM1000 BULK INFEED

EN COCO MILL CM1000 WITH BULK INFEED INSTALLATION

The CM1000 offers the possibility to process large quantities of coir blocks automatically. The installation consists of a bulk infeed installation, shredder and specially developed screws with water supply. The blocks are dosed from the inclined bulk hopper into a shaft above the shredder. In the shredder, the blocks are ground into smaller pieces, creating a much larger water-absorbing surface. From there, the smaller pieces of coir are dosed into the special double mixing screw with water dosing. The coir is thereby rehydrated and dosed on a conveyor belt. Optionally, the installation can still be fitted with a star screen and small coir shredder to make the product even more homogeneous.

ES MOLINO DE COCO CM1000 CON INSTALACIÓN DE ALIMENTACIÓN A GRANEL

El CM1000 ofrece la posibilidad de procesar automáticamente grandes cantidades de bloques de coco. La instalación consta de un sistema de alimentación a granel, una trituradora y tornillos especialmente desarrollados con suministro de agua. Los bloques se dosifican desde el alimentador de palés a un pozo situado encima de la trituradora. En la trituradora, los bloques se Trituran en trozos más pequeños, creando una superficie de absorción de agua mucho mayor. Desde allí, los trozos más pequeños de coco se dosifican en el tornillo especial de mezcla doble con dosificación de agua. De este modo, el coco se agita y dosifica en una cinta transportadora. Opcionalmente, la instalación puede equiparse con una criba de estrella y una pequeña trituradora de coco para que el producto sea aún más homogéneo.

NL COCO MILL CM1000 MET BULK AANVOERINSTALLATIE

De CM1000 biedt de mogelijkheid om grote hoeveelheden kokosblokken automatisch te verwerken. De installatie bestaat uit een bulkaanvoerinstallatie, shredder en speciaal ontwikkelde schroeven met watertoevoer. De blokken worden vanuit de palletaanvoerinstallatie in een schacht boven de shredder gedoseerd. In de shredder worden de blokken tot kleinere stukken vermalen waardoor een veel groter water absorberend oppervlak ontstaat. Vanuit daar worden de kleinere stukken kokos gedoseerd in de speciale dubbele mengschroef met waterdosering. De kokos wordt hierdoor opgeweld en gedoseerd op een transportband. Optioneel kan de installatie nog worden voorzien van een sterrenzeef en kleine kokosshredder om het product nog homogener te maken.

HANDLING



CONVEYOR BELT ALUMINIUM

EN CONVEYOR BELT WITH ALUMINIUM FRAME

These Logitec Plus conveyor belts are available in various lengths and with a 400 mm, 600 mm or 800 mm wide PVC or PU belt. The conveyor belts have sliding support and PVC seals on the side and bottom of the belt. The belts are also fitted with a scraper to prevent contamination on the ground. The frames can be fitted with wheels and/or support legs. The belts can be used in mixing and soil lines and are fitted with a control box, laser sensor, rotation control and speed control.

ES CINTA TRANSPORTADORA CON MARCO DE ALUMINIO

Estas cintas transportadoras Logitec Plus están disponibles en varias longitudes y con una banda de PVC o PU de 400 mm, 600 mm u 800 mm de ancho. Las cintas transportadoras tienen un soporte deslizante y juntas de PVC en los laterales y la parte inferior de la cinta. Las cintas también están equipadas con un rascador para evitar la contaminación del suelo. Los bastidores pueden equiparse con ruedas y/o patas de apoyo. Las cintas pueden utilizarse en líneas de mezcla y de tierra y están equipadas con una caja de control, sensor láser, control de rotación y control de velocidad.

NL TRANSPORTBAND MET ALUMINIUM FRAME

Deze Logitec Plus transportbanden zijn beschikbaar in diverse lengtes en met een 400mm, 600mm of 800mm brede PVC of PU band. De transportbanden hebben glijondersteuning en pvc afdichtingen aan zij- en onderkant van de band. Tevens zijn de banden voorzien van een schraper om vervuiling op de grond te voorkomen. De frames kunnen worden uitgevoerd met wielen en/of steunpoten. De banden kunnen worden gebruikt in meng- en grondlijnen en worden voorzien van een besturingskast, lasersensor, draaicontrole en snelheidsregeling.

HANDLING



ECO TROUGHED BELT

EN ECO TROUGHED BELT

These Logitec Plus Eco conveyor belts are robust and durable conveyors for transporting and dosing various raw materials. The belts have steel frames and supports. The belts themselves are made of rubber. The Eco belt is a trough belt with roller support and equipped with a scraper. The belts can be used in mixing and soil lines and are fitted with a control box, laser sensor, rotation control and speed control. The Ecobelts are low-maintenance.

ES CINTA TRANSPORTADORA EN ARTESA ECO

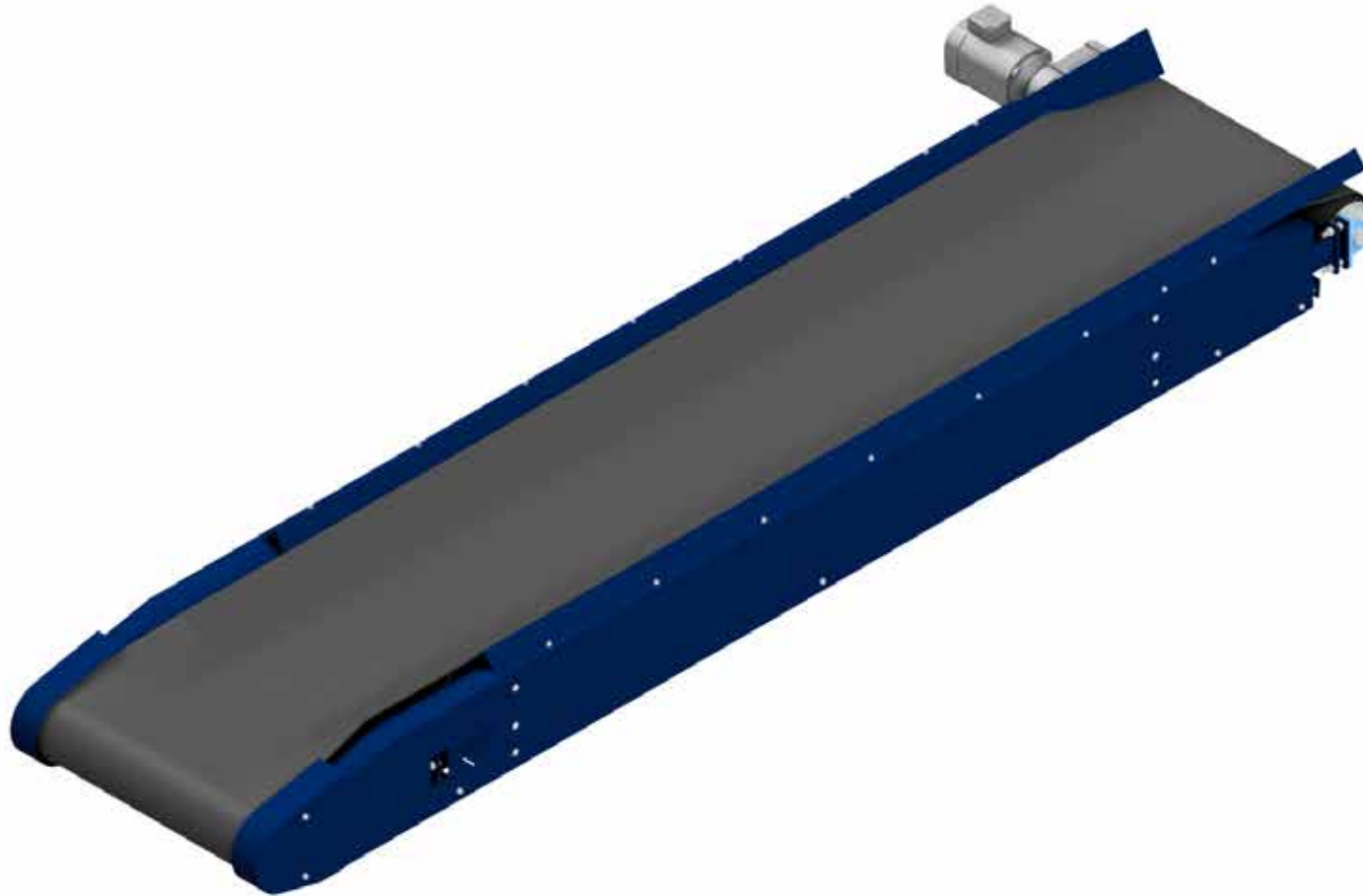
Las cintas transportadoras Logitec Plus Eco son cintas robustas y duraderas para el transporte y la dosificación de diversas materias primas. Las bandas tienen marcos y soportes de acero. Las propias bandas son de caucho. La banda Eco es una banda de artesa con soporte de rodillos y equipada con un rascador. Las cintas pueden utilizarse en líneas de mezcla y de tierra y están equipadas con una caja de control, un sensor láser, control de rotación y control de velocidad. Las Ecobelts requieren poco mantenimiento.

NL ECO TROGBAND

Deze Logitec Plus Eco transportbanden zijn robuuste en duurzame transportbanden voor het transporteren en doseren van diverse grondstoffen. De banden zijn voorzien van stalen frames en ondersteuning. De banden zelf zijn van rubber. De Ecoband is een trogband met rolondersteuning en voorzien van een schraper. De banden kunnen worden gebruikt in meng- en grondlijnen en worden voorzien van een besturingskast, lasersensor, draaicontrolle en snelheidsregeling. De Ecobanden zijn onderhoudsvriendelijk.



HANDLING



HEAVY DUTY TROUGH BELTS

EN HEAVY DUTY THROUGH BELTS

These Logitec Plus conveyor belts are robust and durable conveyor belts for transporting and dosing various raw materials, extremely suitable for heavier work. The belts have steel frames and supports. The belts themselves are made of rubber. This belt is a trough belt with roller support and fitted with a scraper. The belts can be used in mixing and soil lines and are fitted with a control box, laser sensor, rotation control and speed control.

ES BANDAS PASANTES PARA TRABAJOS PESADOS

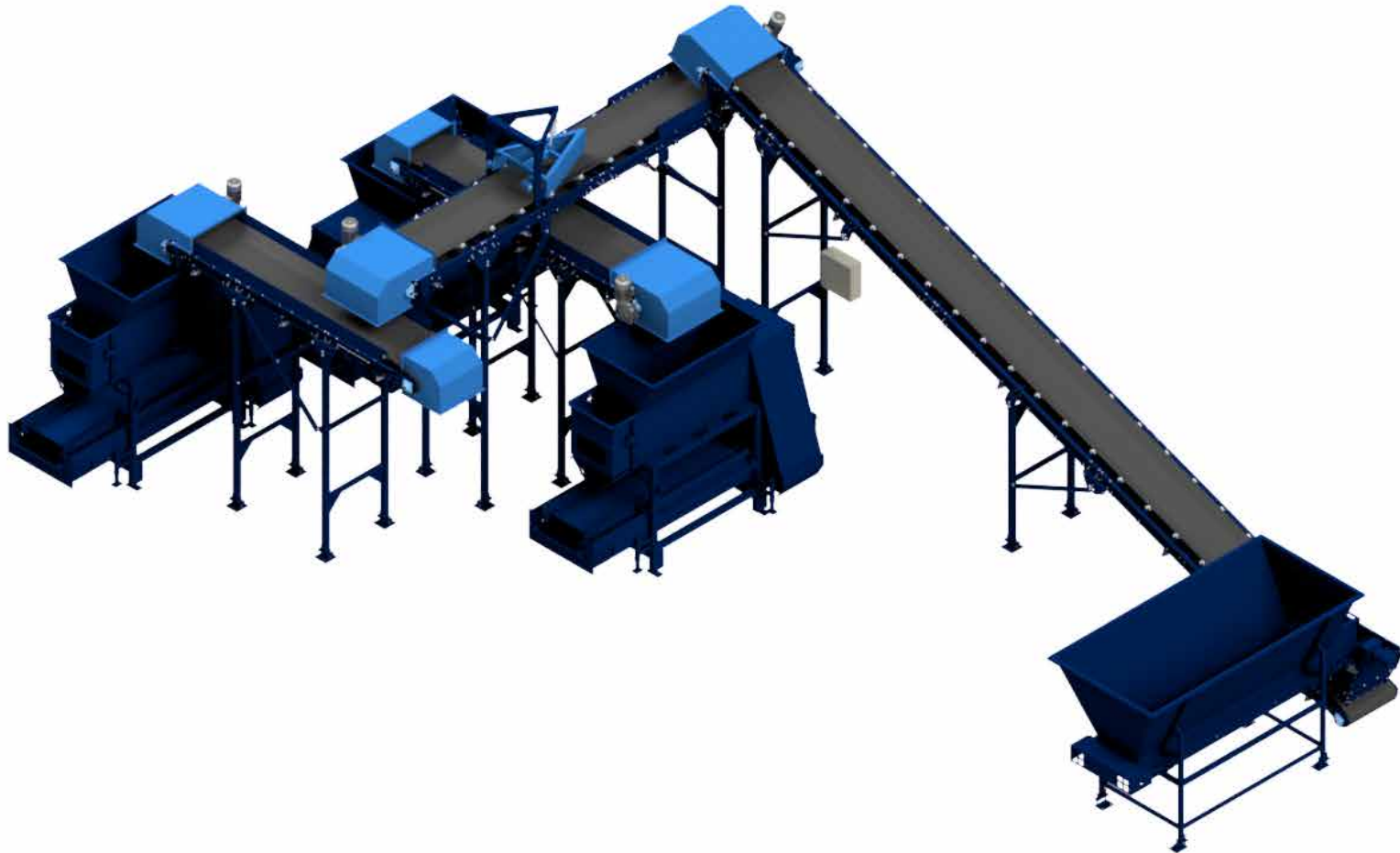
Estas cintas transportadoras Logitec Plus son cintas robustas y duraderas para el transporte y la dosificación de diversas materias primas, muy adecuadas para trabajos pesados. Las bandas tienen marcos y soportes de acero. Las propias bandas son de caucho. Esta cinta esta compuesta con soporte de rodillos y equipada con un rascador. Las cintas pueden utilizarse en líneas de mezcla y de tierra y están equipadas con una caja de control, sensor láser, control de rotación y control de velocidad.

NL HEAVY DUTY TROGBANDEN

Deze Logitec Plus transportbanden zijn robuuste en duurzame transportbanden voor het transporteren en doseren van diverse grondstoffen, uitermate geschikt voor het zwaardere werk. De banden zijn voorzien van stalen frames en ondersteuning. De banden zelf zijn van rubber. Deze band is een trogband met rolondersteuning en voorzien van een schraper. De banden kunnen worden gebruikt in meng- en grondlijnen en worden voorzien van een besturingskast, lasersensor, draaicontrolle en snelheidsregeling.



HANDLING



SOIL HANDLING LINES

EN SOIL HANDLING LINES

Logitec Plus offers total solutions for filling various installations with raw materials or substrates. For example, it is possible to automatically or manually fill various soil bunkers, potting machines or tray fillers, etc. with soil. The belts are controlled by laser sensors above the processing installations so that there is enough material in the various machines at all times. You can opt for a system with belts on top of each other that can rotate in two directions, but also for belts with belt scrapers (electric or pneumatic) that can remove the material from the belt at different positions. We also take care of the entire control of the installations.

ES LÍNEAS DE MANIPULACIÓN DE TIERRA

Logitec Plus ofrece soluciones totales para el llenado de diversas instalaciones con materias primas o sustratos. Por ejemplo, es posible llenar con tierra, de forma automática o manual, varios búnkeres de tierra, máquinas enmacetadoras o llenadoras de bandejas, etc. Las cintas se controlan mediante sensores láser situados por encima de las instalaciones de procesamiento para que haya suficiente material en las distintas máquinas en todo momento. Puede optar por un sistema con cintas superpuestas que pueden girar en dos direcciones, pero también por cintas con rascadores de cinta (eléctricos o neumáticos) que pueden retirar el material de la cinta en diferentes posiciones. También nos encargamos de todo el control de las instalaciones.

NL GRONDLIJNEN

Logitec Plus biedt totaaloplossingen voor het vullen van diverse installaties met grondstoffen of substraten. Zo is het mogelijk om automatisch of handmatig diverse grondbunkers, potmachines of trayvullers, etc. te vullen met grond. De banden worden aangestuurd middels lasersensoren boven de verwerkende installaties zodat er op ieder moment genoeg materiaal aanwezig is in de verschillende machines. Er kan worden gekozen voor een systeem met banden boven elkaar die twee kanten op kunnen draaien, maar ook voor banden met bandschrapers (elektrisch of pneumatisch) die het materiaal op verschillende posities van de band kunnen afvoeren. Tevens verzorgen wij de gehele besturing van de installaties.

MIXING



MIXING LINES ML

EN MIXING LINES ML

We design and build complete substrate lines for both growers and potting soil manufacturers in various volumes, from 15m³ to 300m³ per hour. In consultation with the customer, we design a completely suitable mixing line, which allows raw materials and additives to be mixed just-in-time. The entire installation is controlled via a touchscreen computer where all functions are clearly arranged. Up to 100 recipes can be stored and then produced by volume. The mixing lines can be used in combination with most other Logitec Plus products, such as the Dosing Bunkers, Coco Mills and soil handling lines.

ES LÍNEAS DE MEZCLA ML

Diseñamos y construimos líneas completas de sustrato tanto para cultivadores como para fabricantes de tierra para macetas en diversos volúmenes, desde 15m³ hasta 300m³ por hora. En consulta con el cliente, diseñamos una línea de mezcla completamente adecuada, que permite mezclar las materias primas y los aditivos justo a tiempo. Toda la instalación se controla mediante un ordenador con pantalla táctil en el que todas las funciones están claramente dispuestas. Es posible almacenar hasta 100 recetas y producirlas por volumen. Las líneas de mezcla pueden utilizarse en combinación con la mayoría de los demás productos Logitec Plus, como las tolvas dosificadoras, los molinos de coco y las líneas de manipulación de tierra.

NL MENGLIJNEN ML

Wij ontwerpen en bouwen complete substraatlijnen voor zowel kweker als potgrondfabrikant in diverse volumes, vanaf 15m³ tot 300m³ per uur. In samenspraak met de klant ontwerpen wij een geheel passende menglijn, waarmee grondstoffen en toeslagstoffen just-in-time kunnen worden gemengd. De gehele installatie wordt bestuurd middels een touchscreen computer waar alle functies overzichtelijk worden onderverdeeld. Er kunnen tot wel 100 recepten worden opgeslagen en vervolgens worden geproduceerd op volume. De menglijnen kunnen worden gebruikt in combinatie met de meeste andere Logitec Plus producten, zoals de Doseerbunkers, Coco Mills en soil handling lines.

PROCESSING



HAMMER MILL HM80/100/150

EN HAMMER MILL HM 80/100/150

Logitec Plus hammer mills are available in various sizes and designs. These mills can be implemented as a standalone unit or in an existing line. The hammer mill can be used for loosening and mixing various basic raw materials. Optionally, another grate can be incorporated. These machines can be supplied with their own controls or controlled from a production line.

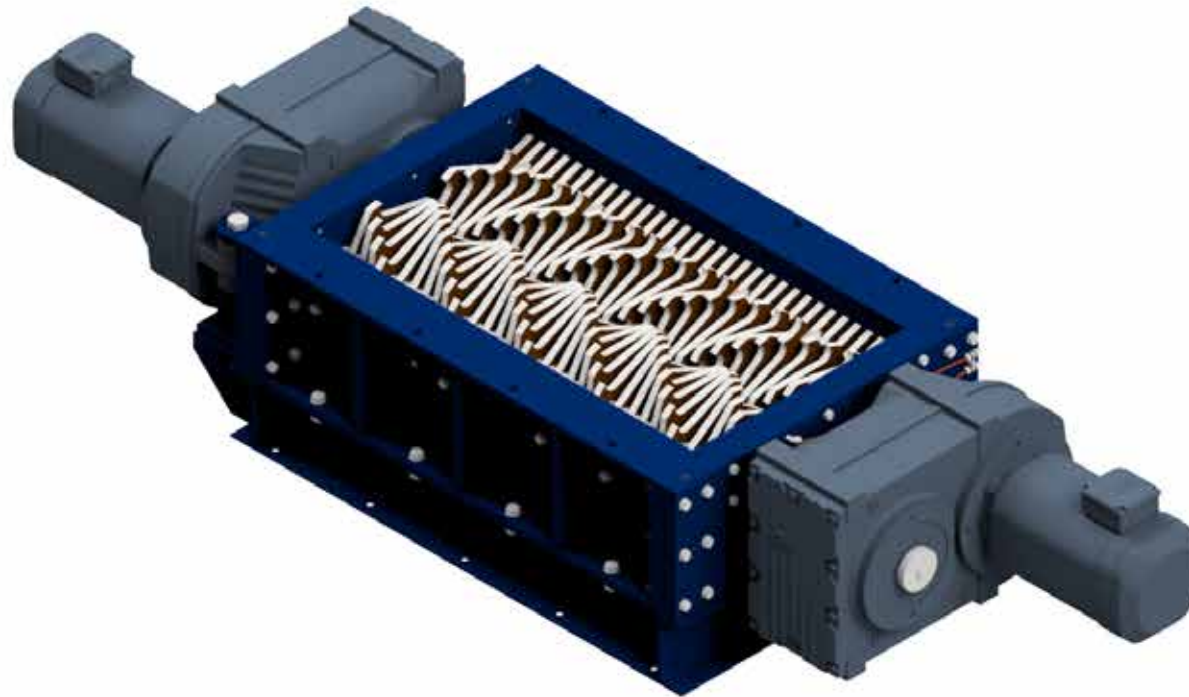
ES MOLINO DE MARTILLOS HM 80/100/150

Los molinos de martillos Logitec Plus están disponibles en varios tamaños y diseños. Estos molinos pueden implementarse como unidad independiente o en una línea existente. El molino de martillos puede utilizarse para desmenuzar y mezclar diversas materias primas básicas. Opcionalmente, se puede incorporar otra parrilla. Estas instalaciones pueden suministrarse con sus propios controles o controlarse desde una línea de producción.

NL HAMMERMOLEN HM 80/100/150

De Logitec Plus hamermolens zijn beschikbaar in diverse afmetingen en uitvoeringen. Deze molens kunnen als een standalone unit of in een bestaande lijn worden geïmplementeerd. De hamermolen kan worden gebruikt voor het losmaken en doormengen van diverse basisgrondstoffen. Optioneel kan er nog een rooster worden ingebouwd. Deze installaties kunnen worden geleverd met een eigen besturing of worden aangestuurd vanuit een productielijn.

PROCESSING



FIBRE CUTTER/SHREDDER VSM 200/400

EN FIBRE CUTTER/SHREDDER VSM 200/400

The VSM 200/400 can be used for cutting or shredding various raw materials, such as peat (blocks), coir (fibres), bark, wood, etc. The machine can be fitted with various configurations and sizes of blades between 8 and 60mm thick. This allows the VSM 200/400 to be made for virtually any application or type of material. The VSM 200/400 is equipped with two individually rotating shafts, driven by 7.5kW SEW drives. The VSM 200/400 can be implemented in an existing line or supplied as a stand-alone unit.

ES CORTADORA/TRITURADORA DE FIBRAS VSM 200/400

La VSM 200/400 puede utilizarse para cortar o triturar diversas materias primas, como turba (bloques), coco (fibras), corteza, madera, etc. La máquina puede equiparse con diferentes configuraciones y tamaños de cuchillas de entre 8 y 60 mm de grosor. Esto permite fabricar la VSM 200/400 para prácticamente cualquier aplicación o tipo de material. La VSM 200/400 está equipada con dos ejes que giran individualmente, accionados por motores SEW de 7,5 kW. La VSM 200/400 puede implementarse en una línea existente o suministrarse como instalación independiente.

NL VEZELSNIJDER/SHREDDER VSM 200/400

De VSM 200/400 kan worden gebruikt voor het snijden of shredderen van diverse grondstoffen, zoals veen(blokken), kokos (vezels), bark, hout, etc. De machine kan worden voorzien van diverse configuraties en afmetingen messen tussen de 8 en 60mm dik. Hierdoor kan de VSM 200/400 worden gemaakt voor vrijwel iedere toepassing of type materiaal. De VSM 200/400 is voorzien van twee individueel draaiende assen, aangedreven door 7,5kW SEW aandrijvingen. De VSM 200/400 kan worden geïmplementeerd in een bestaande lijn of geleverd als stand-alone installatie.

PROCESSING



MOBILE SOIL MILL MGM 80

EN **MOBILE SOIL MILL MGM 80**

The MGM 80 is available for various fractions and materials. It is basically a combination of a soil hopper equipped with a wooter/breaker and hammer mill. The bunker belt is speed-controlled and the discharge belt is height-adjustable. Optionally, a grate for a finer fraction can be fitted. The entire installation is available stationary or mobile (on your own site). The MGM 80 can be powered by a built-in generator or connected to the main power supply.

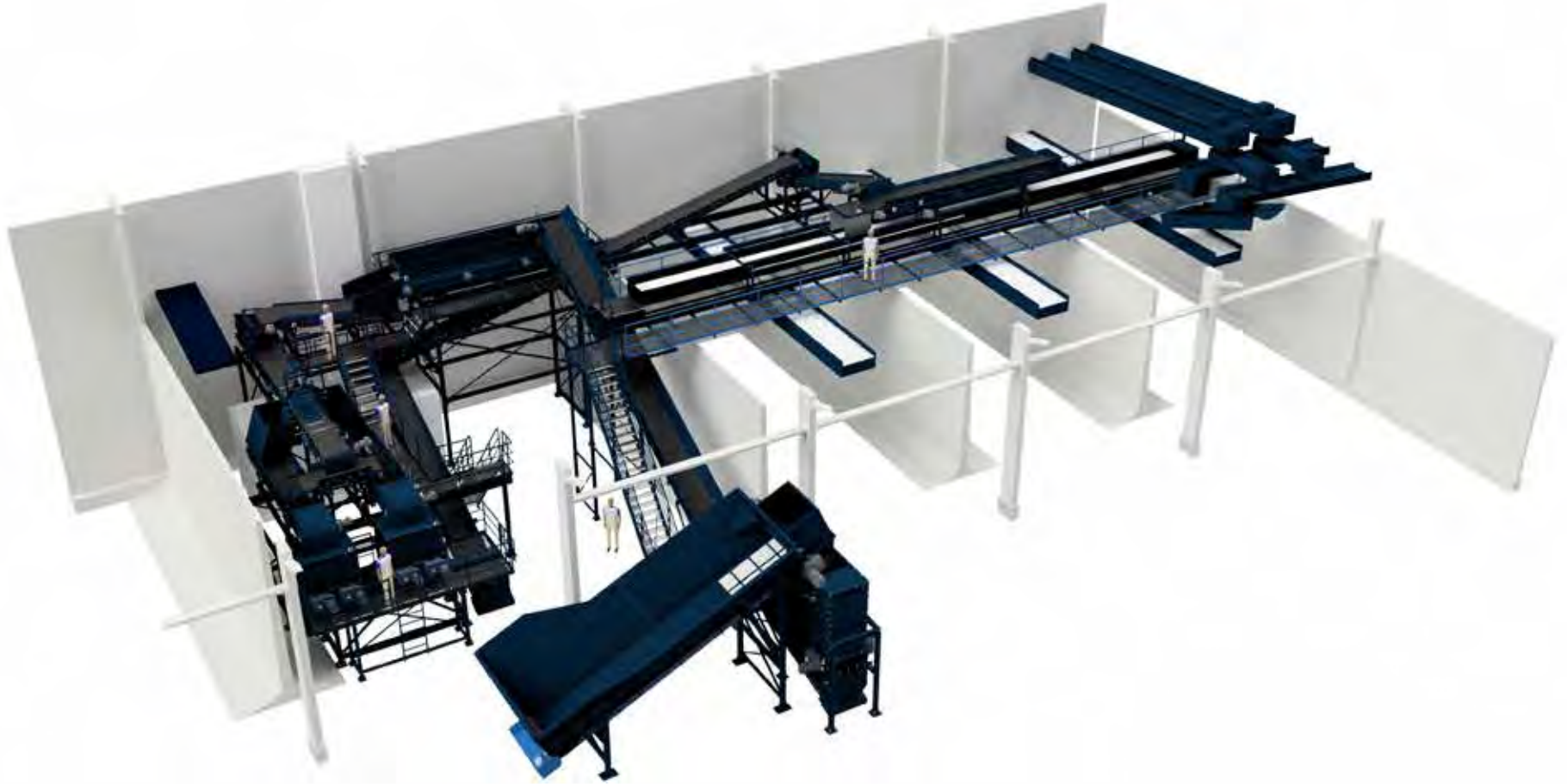
ES **MOLINO DE SUELO MÓVIL MGM 80**

El MGM 80 está disponible para varias fracciones y materiales. Es básicamente una combinación de una tolva de suelo equipada con un sacudidor y un molino de martillos. La cinta de tolva tiene control de velocidad y la cinta de descarga es ajustable en altura. Opcionalmente se puede colocar una rejilla para una fracción más fina. Toda la instalación está disponible fija o móvil (en su propio sitio). El MGM 80 puede ser alimentado por un generador incorporado o conectado a la red eléctrica.

NL **MOBIELE GRONDMOLEN MGM 80**

De MGM 80 is beschikbaar voor diverse fracties en materialen. Het is in feite een combinatie van een grondhopper voorzien van een woeler en hamermolen. De bunkerband is snelheidsgeremd en de uitvoerband is in hoogte instelbaar. Optioneel kan er een rooster voor een fijnere fractie worden geplaatst. De hele installatie is stationair of mobiel (op eigen terrein) leverbaar. De MGM 80 kan worden aangedreven middels een ingebouwde generator of worden aangesloten op het stroomnet.

PROCESSING



FRACTIONATION LINE FOR PEAT SODS

EN FRACTIONATION LINE FOR PEAT SODS

The Logitec Plus fractioning line cuts and screens turf. The sod is brought in from a storage bunker that is filled by means of a shovel. The sod is then first broken by a coarse cutter, after which the material passes over a first screen. Here the larger pieces are sieved out and these can then run through one or more cutters. Different sizes of cutters can be chosen here. After this, the material passes through another sieve and a final cutter. The fractioning line allows much better control of the desired fractions.

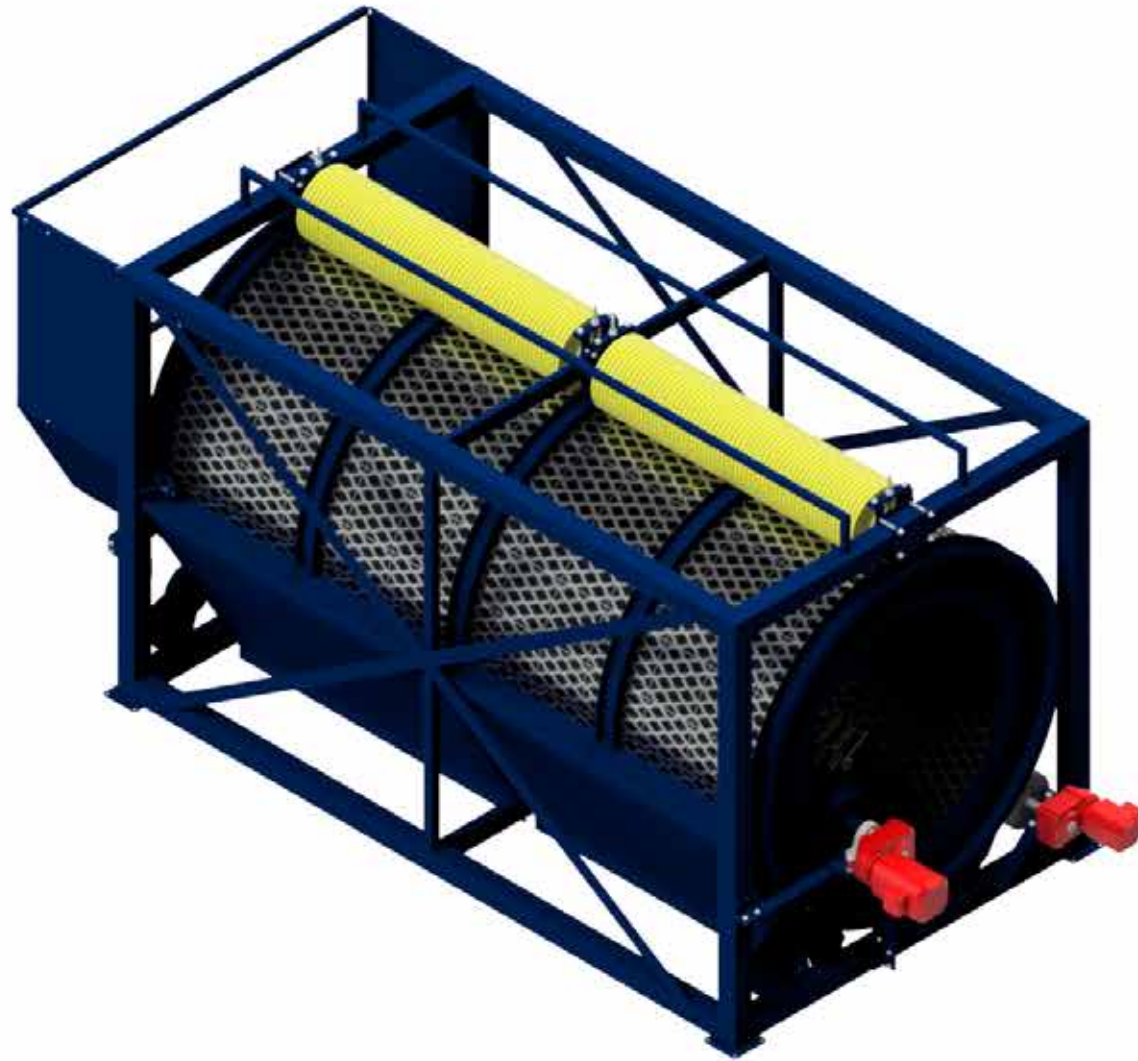
ES LÍNEA DE FRACCIONAMIENTO PARA TEPES DE TURBA

La línea de fraccionamiento Logitec Plus corta y criba tepes. El césped se introduce desde un silo de almacenamiento que se llena con una pala. A continuación, el césped se rompe con un cortador grueso, tras lo cual el material pasa por una primera criba. A continuación, el material pasa por una primera criba, en la que se tamizan los trozos más grandes, que pueden pasar por una o varias cortadoras. Aquí se pueden elegir diferentes tamaños de cortadores. A continuación, el material pasa por otro tamiz y un último cortador. La línea de fraccionamiento permite controlar mucho mejor las fracciones deseadas.

NL FRACTIONERINGSLIJN VOOR TURFZODEN

De Logitec Plus fractioneringslijn snijdt en zeeft turfzoden. De zoden worden aangevoerd vanuit een voorraadbunker die gevuld wordt middels een shovel. De zoden worden dan eerst door een grofsnijder gebroken, waarna het materiaal over een eerste zeef loopt. Hier worden de grotere stukken uitgezeefd en deze kunnen dan vervolgens door één of meerdere snijders lopen. Er kan hierbij worden gekozen voor verschillende maten snijders. Hierna gaat het materiaal nogmaals over een zeef en een laatste snijder. Dankzij de fractioneringslijn kan er veel beter gestuurd worden op de gewenste fracties.

SIEVING



DRUM SCREEN DS

EN DRUM SCREEN DS

The Logitec Plus drum screens can be supplied for various fractions and volumes and are suitable for screening various raw materials such as peat, compost, bark and coir. It is also possible to design the drum to sieve out different fractions. The drum sieve can be placed in an existing line or supplied as standalone. Optionally, the drum can be fitted with cleaning brushes.

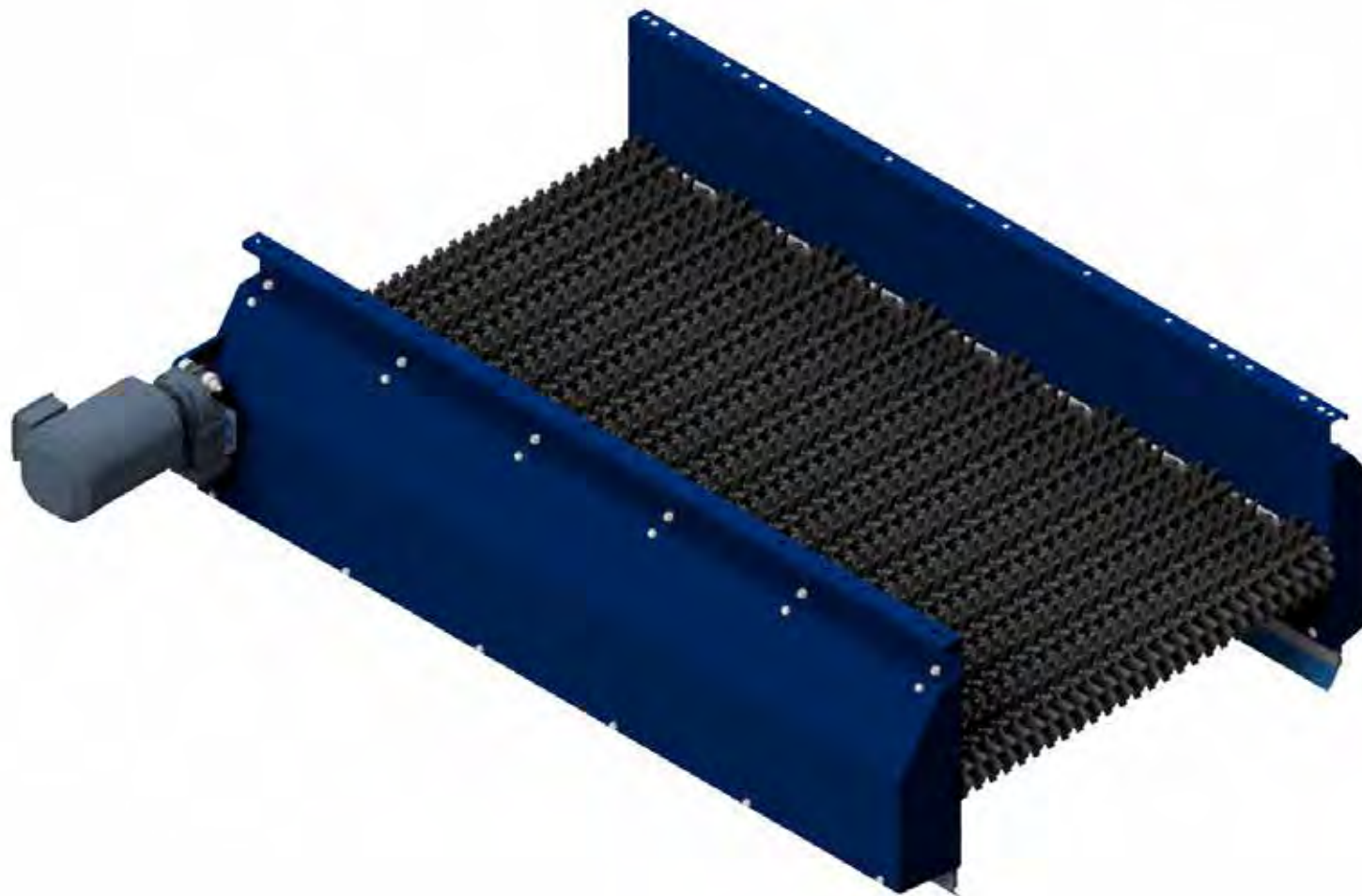
ES CRIBA DE TAMBOR DS

Las cribas de tambor Logitec Plus pueden suministrarse para distintas fracciones y volúmenes y son adecuadas para cribar diversas materias primas, como turba, compost, corteza y coco. También es posible diseñar el tambor para tamizar distintas fracciones. El tambor cribador puede colocarse en una línea existente o suministrarse como equipo independiente. Opcionalmente, el tambor puede equiparse con cepillos de limpieza.

NL TROMMELZEEF DS

De Logitec Plus trommelzeven kunnen worden geleverd voor diverse fracties en volumes en zijn geschikt voor het zeven van diverse grondstoffen zoals veen, compost, bark en kokos. Het is tevens mogelijk de trommel zo op te bouwen dat deze verschillende fracties uitzeeft. De trommelzeef kan worden geplaatst in een bestaande lijn of als standalone worden geleverd. Optioneel kan de trommel nog worden voorzien van schoonmaakborstels.

SIEVING



STAR SIEVE STS

EN STAR SIEVE STS

The Logitec Plus star sieve is available for many fractions and materials. The sieves can be fitted with various sizes and types of stars, made of rubber, plastic or steel. The star sieves can be placed in an existing line or supplied as stand-alone units. There is also the possibility of combining screening decks with various star sizes.

ES TAMIZ EN ESTRELLA STS

El tamiz de estrella Logitec Plus está disponible para muchas fracciones y materiales. Los tamices pueden equiparse con estrellas de distintos tamaños y tipos, fabricadas en caucho, plástico o acero. Los tamices de estrella pueden colocarse en una línea existente o suministrarse como instalaciones independientes. También existe la posibilidad de combinar plataformas de cribado con estrellas de distintos tamaños.

NL STERRENZEEF STS

De Logitec Plus sterrenzeef is beschikbaar voor vele fracties en materialen. De zeven kunnen worden voorzien van diverse maten en type sterren, gemaakt van rubber, kunststof of staal. De sterrenzeven kunnen worden geplaatst in een bestaande lijn of worden geleverd als standalone installatie. Er is tevens de mogelijkheid om zeefdekken met diverse sterrenmaten te combineren.



LOGITEC PLUS BV | ENERGIEWEG 61 | 2404 HE ALPHEN AAN DEN RIJN | THE NETHERLANDS | T +31-(0)71-3413919 | INFO@LOGITECPLUS.COM | WWW.LOGITECPLUS.COM

